

Drop-in
Piano refrigerato da incasso in quarzo
per 4 bacinelle GN. Sovrastruttura con
luci LED

ARTICOLO N° _____

MODELLO N° _____

NOME _____

SIS # _____

AIA # _____



341170 (D21C4O)

Piano refrigerato da incasso
in quarzo per 4 bacinelle
GN. Sovrastruttura con luci
LED

Caratteristiche e benefici

- CB e CE certificati da un ente terzo notificato.
- Controllo preciso della temperatura e impostazione a 0,1°C.
- Di serie il prodotto viene fornito con termostato a controllo digitale che è in linea con le norme HACCP e fornisce un allarme visivo come avvertimento dell'aumento o della diminuzione delle temperature.
- Il cibo, introdotto alla temperatura corretta, mantiene la sua temperatura interna secondo gli standard Afnor.
- Lo sbrinamento automatico garantisce la pulizia degli evaporatori e un efficiente raffreddamento della vasca.
- Indicato per servire il cibo su piatti.
- Dotato di foro di scarico per scaricare facilmente la condensa superiore.
- Elegante piano in quarzo di colore bianco e cornice in acciaio inox che lo rende ideale per servire piatti freddi in modo elegante.
- Elegante sovrastruttura a forma di "A" progettata per una maggiore visibilità ed un'esposizione d'impatto dei cibi.
- Sovrastruttura dotata di luci a LED.
- Progettato per essere installato a filo per una migliore pulibilità e adatto per realizzazioni dal design moderno.

Costruzione

- Controllo elettronico con visualizzazione della temperatura.
- Protezione dall'acqua IPx2.
- Il fondo è dotato di tubi in rame per garantire un corretto raffreddamento (con questo sistema l'aria tocca la superficie fredda e si raffredda).
- Cornice in acciaio inox AISI 304 con angoli arrotondati per facilitare le operazioni di pulizia.
- Sovrastruttura completamente in acciaio inox AISI 304.

Sostenibilità



- Gas refrigerante idrocarburo R290 per un minor impatto ambientale (GWP=3). Isolamento privo di CFC e HCFC.
- La schiuma di poliuretano espanso ad alta

Approvazione: _____



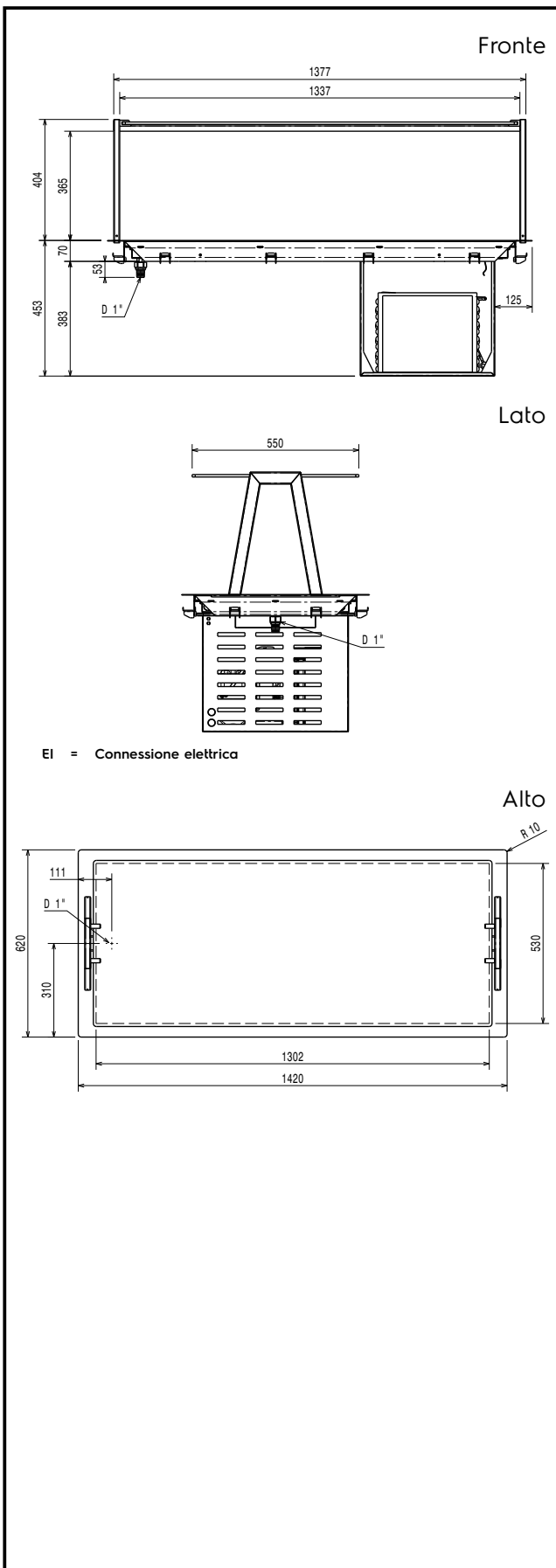
Electrolux
PROFESSIONAL

Drop-in
Piano refrigerato da incasso in quarzo per
4 bacinelle GN. Sovrastruttura con luci LED

densità con ciclopentano garantisce un ottimo isolamento della vasca per ridurre la dispersione energetica.

Drop-in
Piano refrigerato da incasso in quarzo per 4 bacinelle GN.
Sovrastruttura con luci LED
L'azienda si riserva il diritto di apportare modifiche ai prodotti senza preavviso

2026.05.23



Elettrico

Tensione di alimentazione: 220-240 V/1N ph/50 Hz
 Potenza installata max: 0.6 kW

Acqua

Dimensioni tubo di scarico:
 Dimensioni foro di scarico
 acqua di scolo:

Informazioni chiave

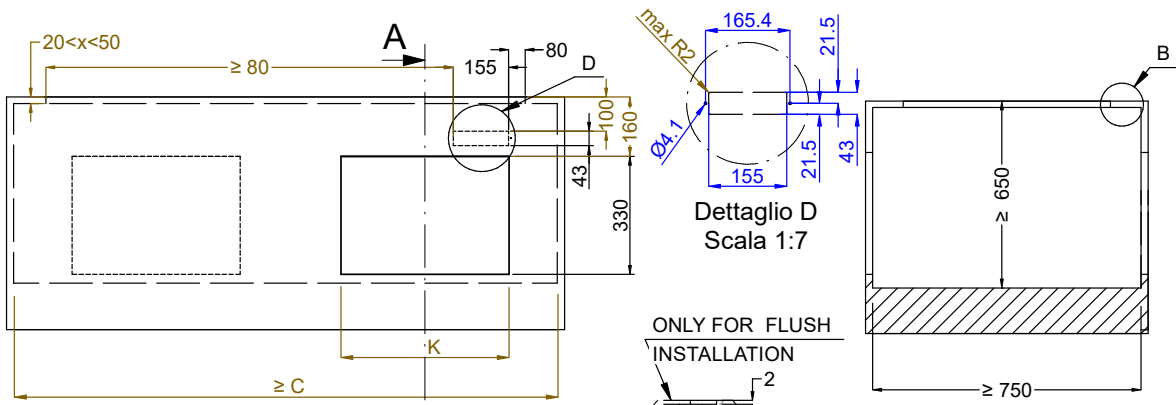
Dimensioni esterne, larghezza: 1420 mm
 Dimensioni esterne, profondità: 620 mm
 Dimensioni esterne, altezza: 784 mm
 Peso netto: 72.3 kg
 Peso imballo: 120 kg
 Altezza imballo: 1120 mm
 Larghezza imballo: 660 mm
 Profondità imballo: 1440 mm
 Volume imballo: 1.06 m³
 Temperatura piano: -10 / 0 °C
 Temperatura top: -10 / 0 °C

Dati refrigerazione

Tipologia gas refrigerante R290

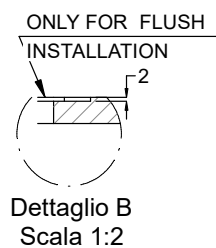
Sostenibilità

Livello di rumorosità: 58,23 dBA

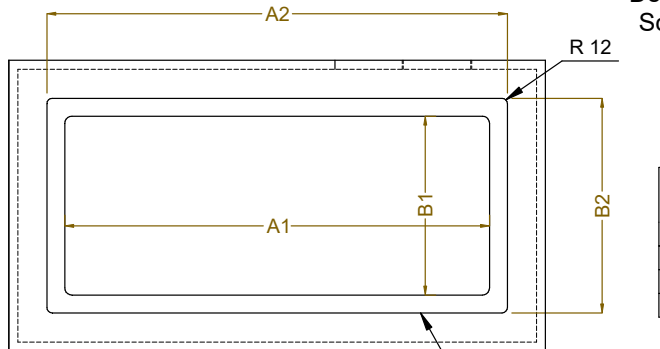


Front view
Scala: 1:10

Section Cut A-A
Scala: 1:10

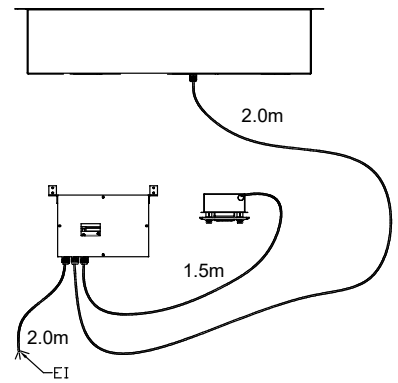
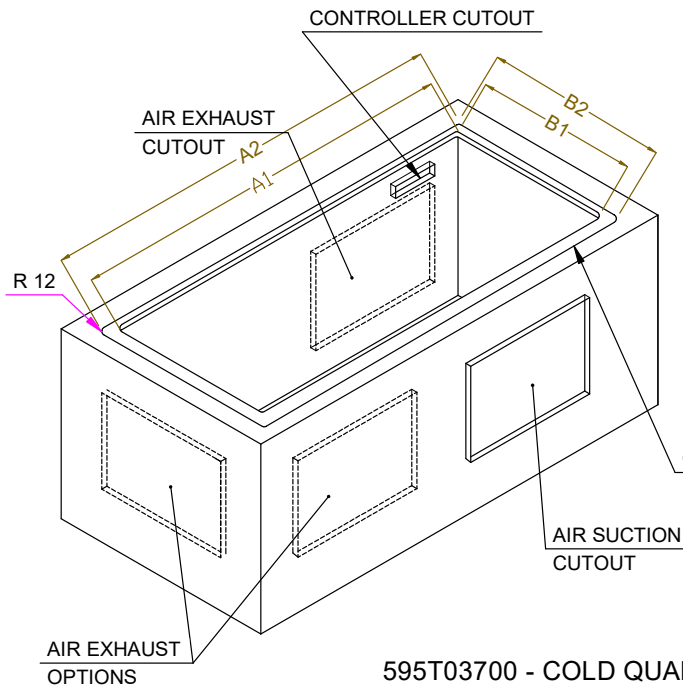


Dettaglio B
Scala 1:2



Top view
Scala: 1:20

CAPACITY	CUTOUT		LOWERING FOR FLUSH INSTALLATION		C	K
	A1	B1	A2	B2		
2GN	740	560	774	624	855	470
3GN	1070		1104			
4GN	1390		1424			



595T03700 - COLD QUARTZ SURFACE OVERSH. ON THE FRAME